

Diplomová práce

On-line databáze provozních dat
pro laboratorní odpadku

Jan Polnický
VŠCHT – FCHI, ASŘ
2001/2002

Náplň práce

✓ Seznámení s problematikou daného tématu

§ seznámení s produkty Oracle a TomPack

§ odlišnosti klasických RDBMS a real-time databází

§ databázové systémy v průmyslové automatizaci

§ databázová rozhraní (ODBC, JDBC, ...)

§ řešení známá z průmyslu



rešeršní
část

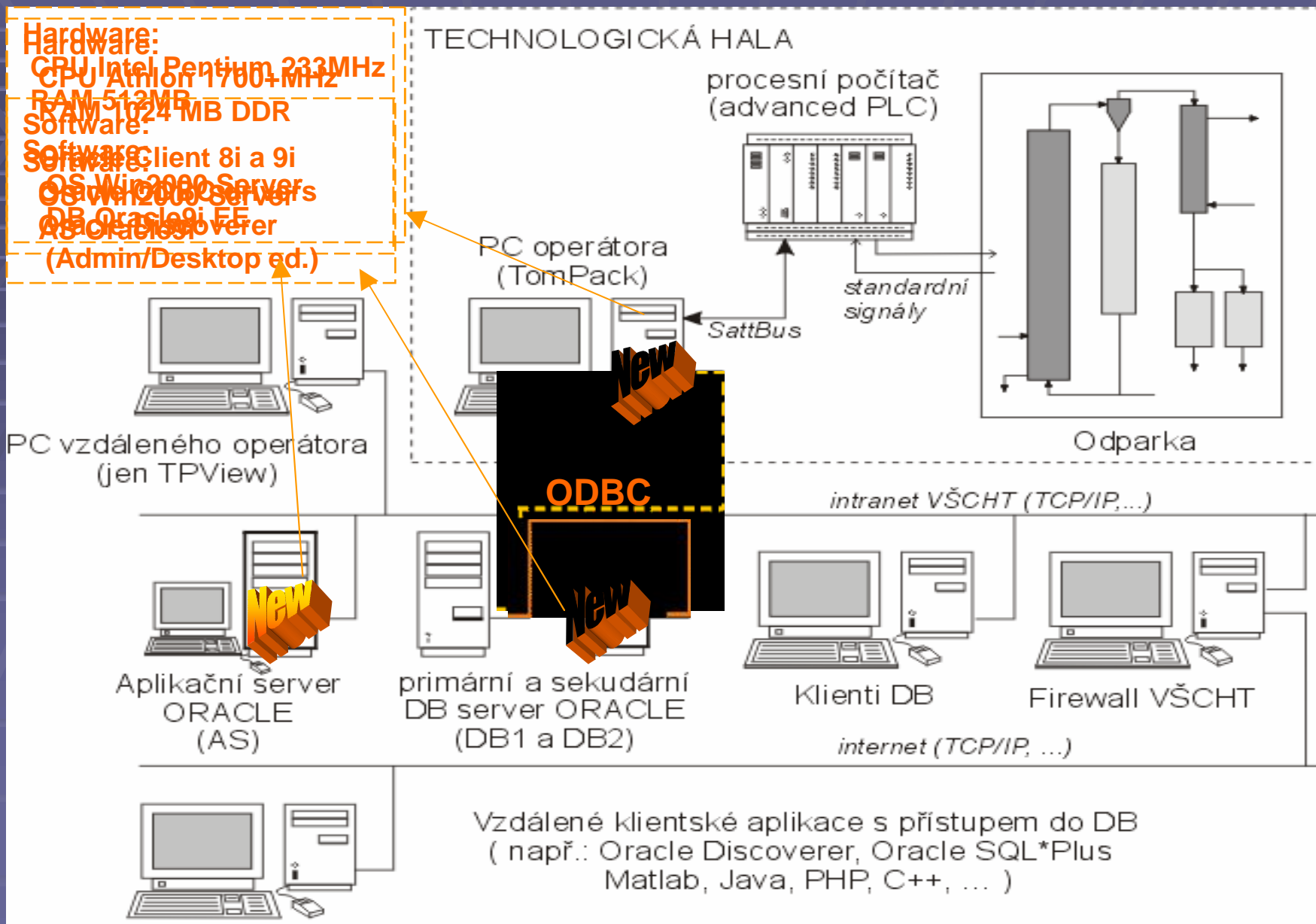
✓ Technický a programový návrh vybavení a realizace databázového a aplikačního serveru Oracle také i klientských počítačů

✓ Ověření komunikace prg. TomPack s datovými zdroji

✓ Návrh a finální realizace databázové struktury

✓ Vytvoření komplexní aplikace pro ověření struktury (on-line výpočty nad databází)

Schéma komunikace



Ověření komunikace

Komunikace programu TomPack s datovými zdroji
(ODBC funkce)

§ **Fáze I. : komunikace se souborovými databázemi (MS Access)**

- zjištěna omezená aktivita více skriptů
- chybí možnost definice user/password v příkazu *DBConnect*
- nelze udržet handle na spojení do dalšího cyklu skriptu
- nelze indexovat proměnné
- překvapující aktivita pevného disku při inicializaci komunikace

-> **problémy bylo nutné obejít (nebylo možné je programově řešit)**

§ **Fáze II. : komunikace s databází typu klient/server (RDBMS Oracle)**

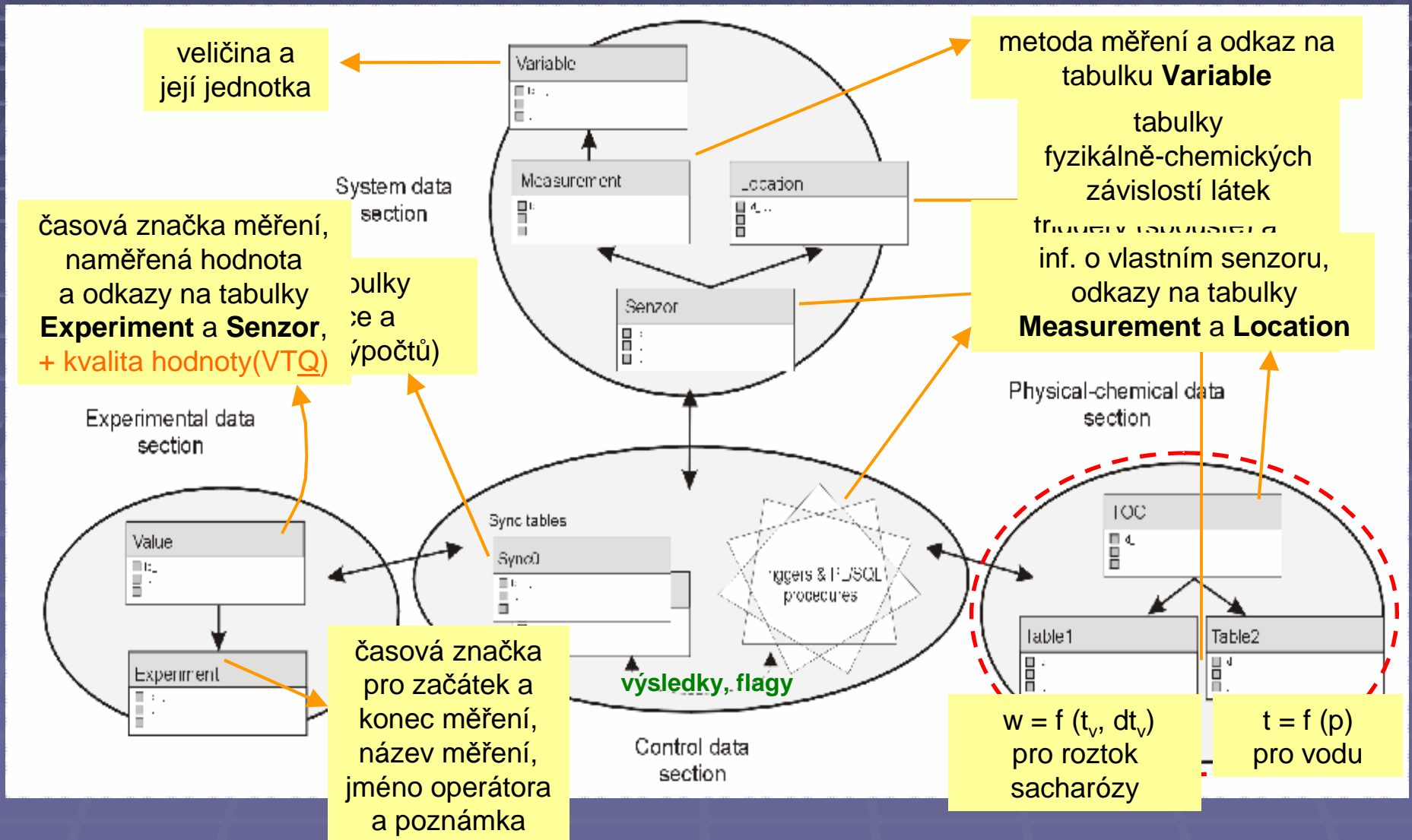
- problémy s cyklickou autorizací do databáze Oracle

-> **problémy vyřešeny použitím staršího ODBC ovladače**

(konkrétně: Oracle ODBC for Oracle v 8.1.6.6)



Finální struktura databáze

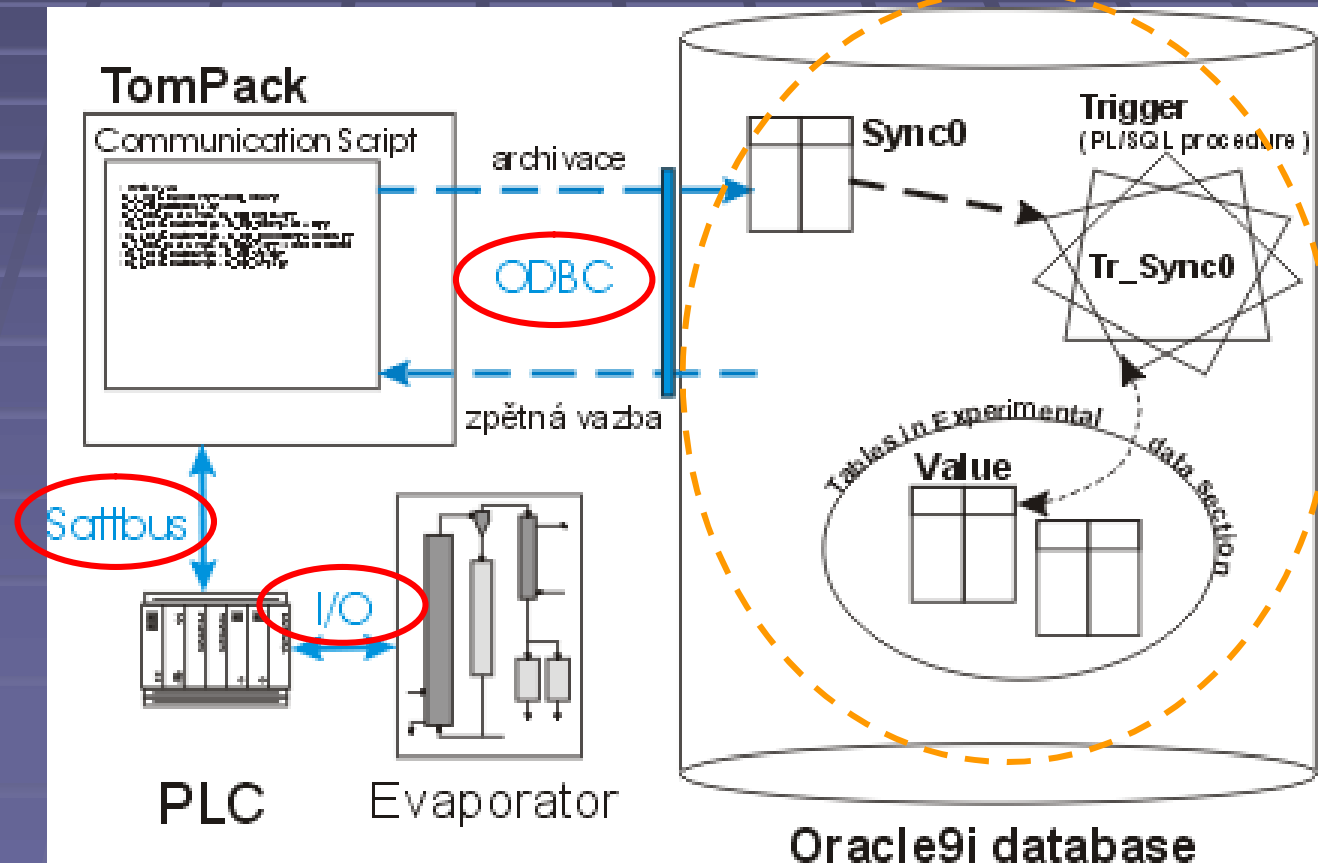


Pozn.: Detailní informace o sloupcích databázových tabulek naleznete na str. 41-43

Archivace procesních dat

Možnost volby „archivace“ (3-way)

1. primární procesní souborová databáze (MS Access ~ *.jou)
2. zachována archivace do textového souboru
-> možné síťové problémy (-> nekonzistentnost dat)
3. externí RDBMS Oracle



Ukládání dat do databáze

Table: Sync0

id_sync0	tstamp	experiment_id	senzor_id_01	value_01	senzor_id_02	value_02	senzor_id_03	value_03
1	020403103500	2	1	19,1	2	21,3	3	20,9
2	020403103505	2	1	18,9	2	21,5	3	20,9
3	020403103510	2	1	18,8	2	21,5	3	20,9

Table: Value

id_value	tstamp	senzor_id	value	experiment_id
1	020403103500	1	19,1	2
2	020403103500	2	21,3	2
3	020403103500	3	20,9	2

Trigger: Tr_sync0

Table: Experiment

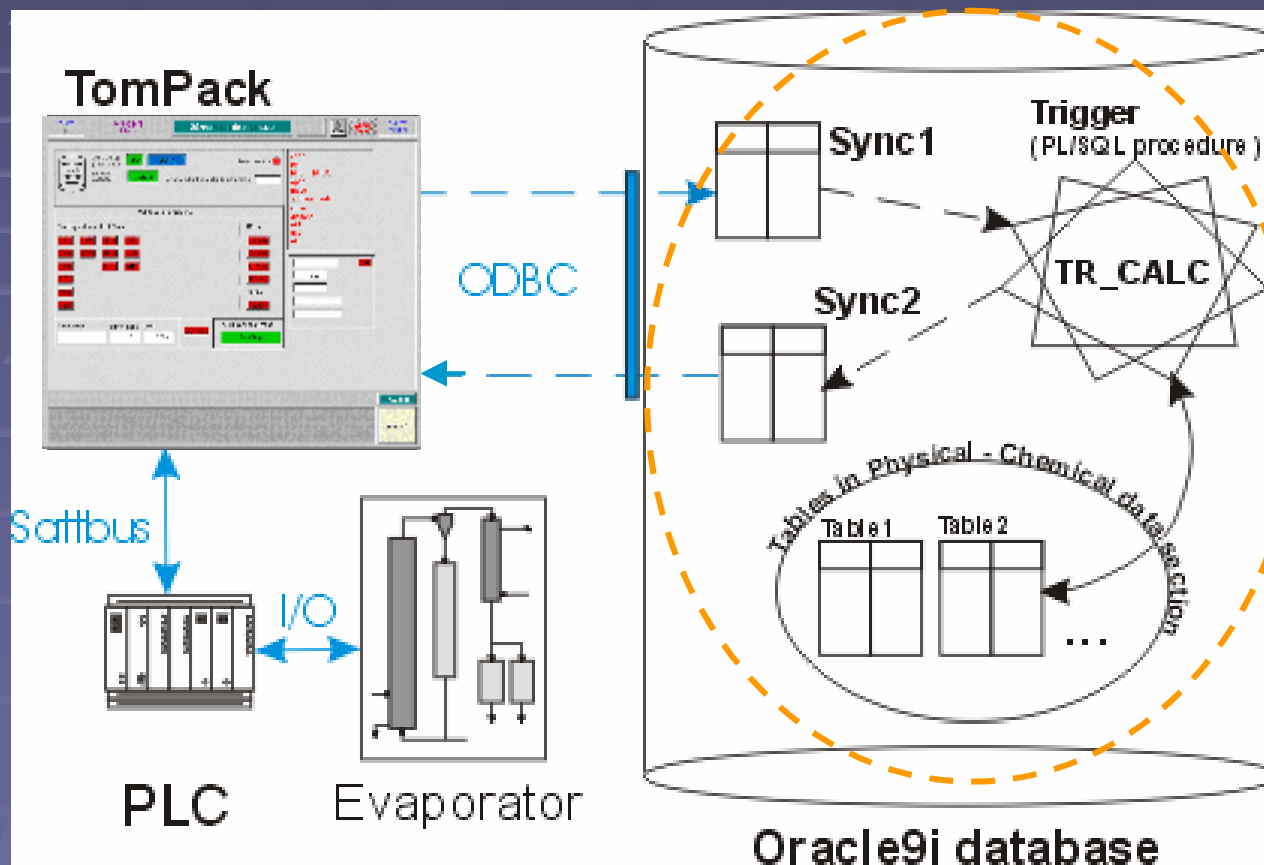
id_experiment	measurement	username	location_id	start_time	senzor_range	stop_time	manufacturer	desc	serial_num
1	1	polnickj	020403103500	0-10V	020403124500	Senzit	testování komunikace	Se001	
2	2	kminek	020404080000	0-10V	020404154500	Senzit	provozní zkoušky	Se002	
3	3	odparka	020413103500	0-10V	020413113500	Senzit	zahusťování cukru	Se003	

Pozn.: Možné údaje pro archivaci do databáze naleznete v tabulce viz. Příloha 4 (str. 76)

Komplexní aplikace pro on-line výpočty nad databází

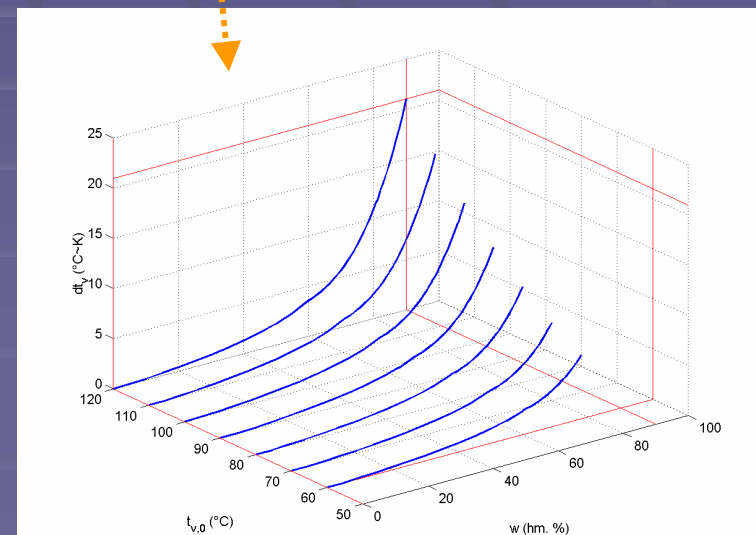
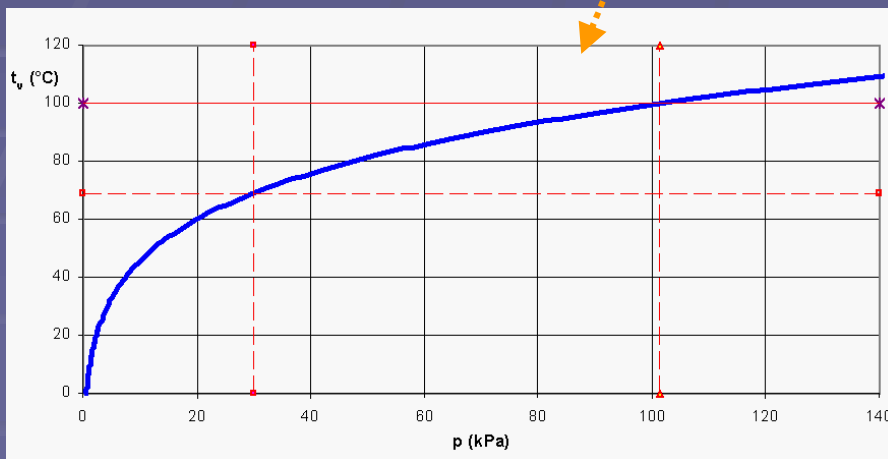
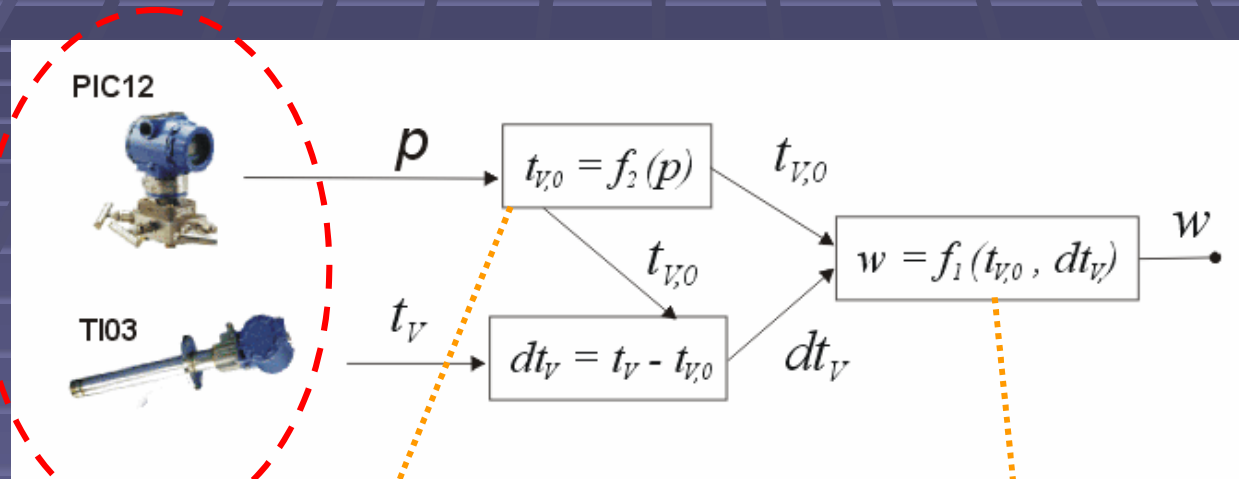
Části distribuované aplikace:

- Ø databáze **Oracle**: datová základna (tabulky) a aplikační logika (procedury)
- Ø program **TomPack**: komunikační skripty (ODBC) a operátorské panely



On-line odhad koncentrace zahušťovaného roztoku sacharózy

Blokové schéma výpočtu koncentrace



Ověření funkčnosti při provozním experimentu

§ Testování on-line odhadu koncentrace

Test I. : Vstupní roztok - voda

- očekávan nulový rozdíl teploty varu ($dt_v = t_{\text{měr}} - t_{\text{vyp}}$)
- zjištěný rozdíl teplot dt_v byl záporný !
- velká vzdálenost mezi senzory
- > přesun tlakového čidla blíže k teplotnímu čidlu
 - mírné pokles difference, ale stále záporné
 - dynamika proudění brýdových par potrubím
- > hledání ovlivňujících činitelů (k) a závislostí $dt_v = f(k)$

Test II. : Vstupní roztok – roztok cukru ve vodě

- kompenzace vlivu zjištěných činitelů
- > dt_v kladné, on-line odhad koncentrace uskutečněn



Shrnutí

Výsledky dosavadní práce :

- Û navrhl a vybavil po technické a programové stránce databázový i aplikační server
- Û ověřil ODBC komunikaci programu TomPack vs. databáze Oracle8i/9i
- Û navrhl a realizoval strukturu databáze pro archivaci procesních dat
- Û optimalizoval a dokončil komplexní aplikaci pro výpočty nad databází a tím ověřil i strukturu v provozních podmínkách
- Û navrhnul programové vybavení pro obsluhu databáze a operace s daty
- Û sestavil návod k vytváření aplikačních programů a používání databázového systému

Využitelnost výsledků práce:

Použití uvedených algoritmů

Ø vytváření aplikací využitelných k řízení procesů s podporou databáze

Zpracování archivovaných dat (laboratorní práce)

Ø matematické zpracování s využitím programu Matlab

NS – řízení s predikcí, EI – nalezení statických a dyn. parametrů modelu

Ø získávání znalostí k optimalizaci procesů, atd...

Děkuji Vám za pozornost.